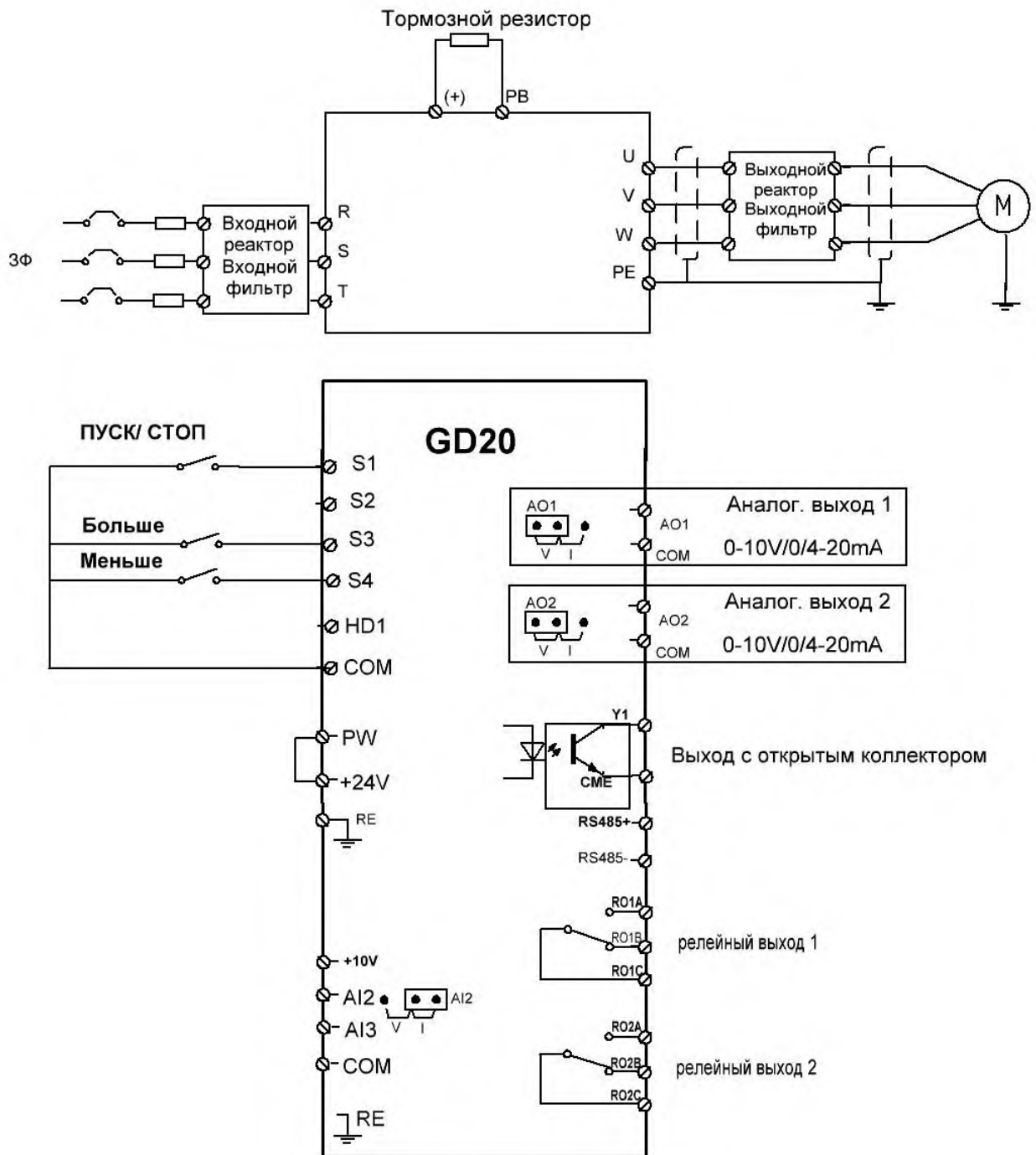


Электронный потенциометр для GD20

Функция «Электронный потенциометр» предназначена для преобразования внешних импульсных сигналов управления (больше/меньше) в сигнал задания частоты для ПЧ. **Кнопка ПУСК/СТОП** с фиксацией. **Кнопки Больше** и **Меньше** без фиксации



Необходимые настройки

(значения параметров отличные от заводских настроек)

Код	Наименование	Необходимое значение	Описание
P00.18	Восстановление заводских настроек	1	0: Нет действия 1: Восстановление заводских настроек 2: Стирание записей о неисправностях
P00.01	Выбор источника команды пуск/стоп	1	1: Клеммы
P08.44	Параметры электронного потенциометра	0	0-сохранять задание во время остановки. 100-сброс задания после останова. 0200-сброс задания после команды СТОП
P05.04	Клемма S4	10	увеличение частоты
P05.05	Клемма S5	11	уменьшение частоты
P08.45	Скорость увеличения частоты	0.5	Гц /сек
P08.46	Скорость уменьшения частоты	0.5	Гц /сек
P08.47		0	сохранять задание при отключении питания
P02.01-02.05	Паспортные данные двигателя	Ввести паспортные данные двигателя	Шильдик двигателя.

Примечание: Параметры действительны для, всей серии **GD**